

Innovation

PraxisAltbau



Exponateparcours
DEUBAU 2010

2010

PublikumsPreis

PublikumsPreis 2010



DEUBAU PublikumsPreis 2010 Innovation Praxis Altbau

Auslober

Bundesarbeitskreis
Altbauerneuerung e.V.



Bundesarbeitskreis
Altbauerneuerung e.V.

Messe Essen GmbH



Kooperationspartner

Verlagsmarketing Stuttgart GmbH



VHV Versicherungen



DEUBAU 2010



PublikumsPreis 2010

Exponateparcours
12.01. - 16.01.2010

Das Publikum ist die Jury!

bewertet werden
Innovation, Neu- oder Weiterentwicklung
praktischer Nutzen und handwerkliche Umsetzbarkeit
Art und Qualität der Präsentation

Festliche Preisverleihung
15.01.2010

PublikumsPreis 2010

Innovationen Praxis Altbau für die Zukunft des Bauen

Vor dem Hintergrund der energieoptimierten Modernisierung wird zukünftig mehr auf Qualität und Effektivität im gesamten Bauprozess und deren Ergebnis geachtet.

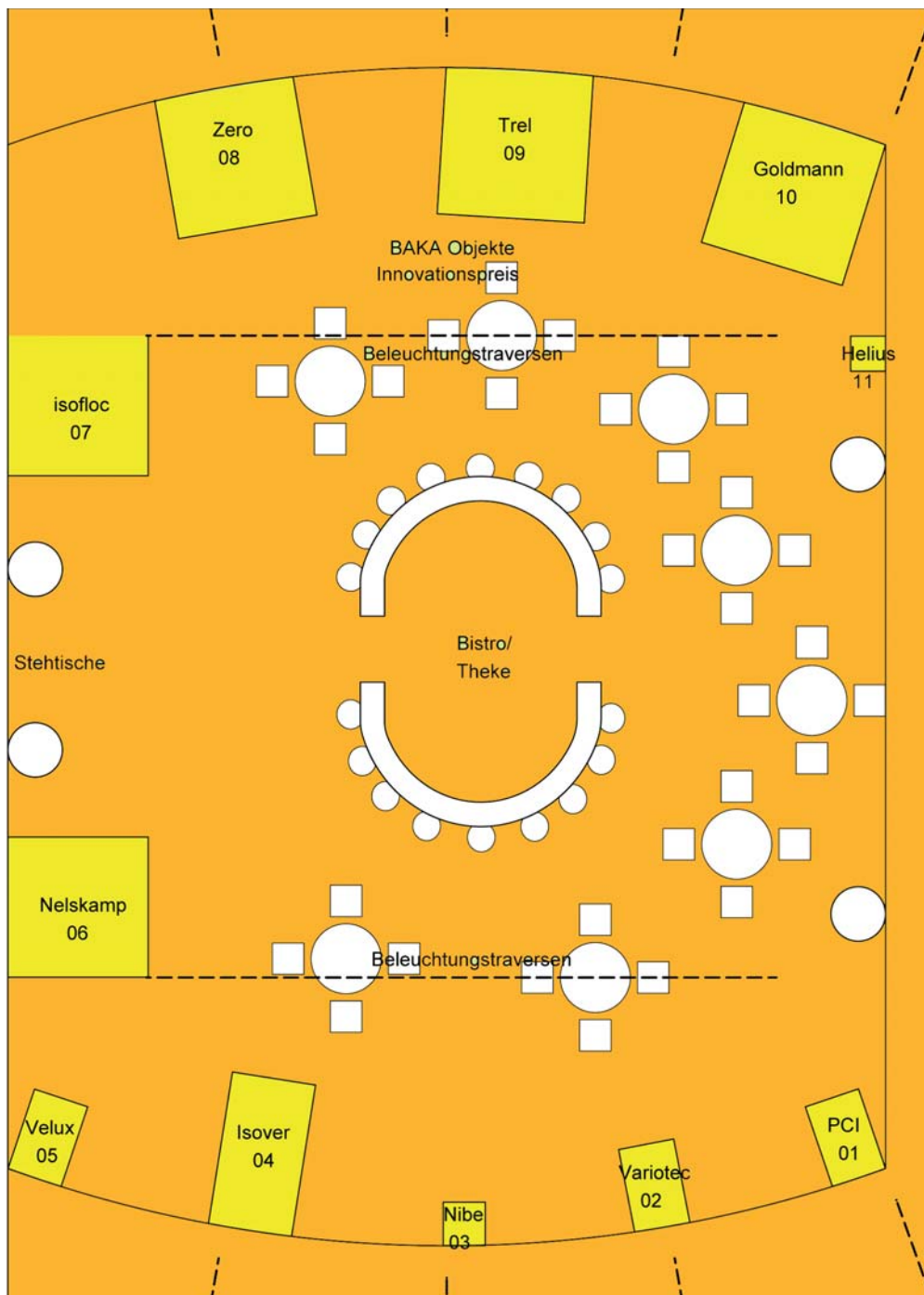
Ideen und Lösungen von Produkten oder Systemen für die Erneuerung des Immobilienbestandes stellen sich daher einer besonderen Jury: dem Publikum, den kritischen Augen aller Besucher zur DEUBAU 2010 in Essen.

Kreative Köpfe sollen belohnt werden.



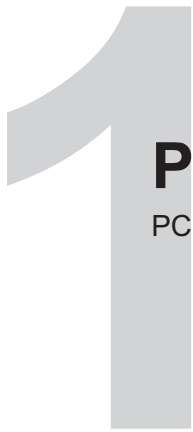
PublikumsPreis 2010

Exponateparcours



Exponate

- 01 **Pecilastic U**
Abdichten, Entkoppeln und Trittschall mindern:
mit einem Material in einem Arbeitsgang
PCI Augsburg GmbH
- 02 **Sunprotect Alterna Vallo®**
Energetisch optimiertes Verbundfenster
mit integrierter Jalousie
Variotec GmbH & Co. KG
- 03 **NIBE™ F1245 Sole/Wasser - Wärmepumpe**
Regeneratives Heizsystem
NIBE Systemtechnik GmbH
- 04 **ISOVER Generation 032**
Energieeffiziente Dämm Lösungen
für schlanke Bauteile in der Modernisierung
SAINT-GOBAIN ISOVER G+H AG
- 05 **VELUX Solarrollladen / Solarfenster**
Intelligente Steuerung von automatischen Rollläden
und Hitzeschutz-Markisen
VELUX Deutschland GmbH
- 06 **sdp Solar-Dachpfannen-Kollektoren**
Wärmen und Kühlen mit nur einem System
Dachziegelwerke Nelskamp GmbH
- 07 **Dämmhülensystem**
Dämmung der obersten Geschossdecke - U-Wert < 0,1
isofloc Wärmedämmtechnik GmbH
- 08 **Zero**
Klinkerfassade ohne sichtbare Fuge
Vandersanden B.V.
- 09 **Korpu-System KS**
Dreidimensionale Wandgestaltung
TREL Systems AG
- 10 **STEPLESS LP50**
Barrierefreier Zugang
Guldmann GmbH
- 11 **KWLEC60 EcoVent**
Komfortlüftung mit Wärmerückgewinnung für Einzelräume
Helios Ventilatoren GmbH + Co. KG



Pecilastic U

PCI Augsburg GmbH

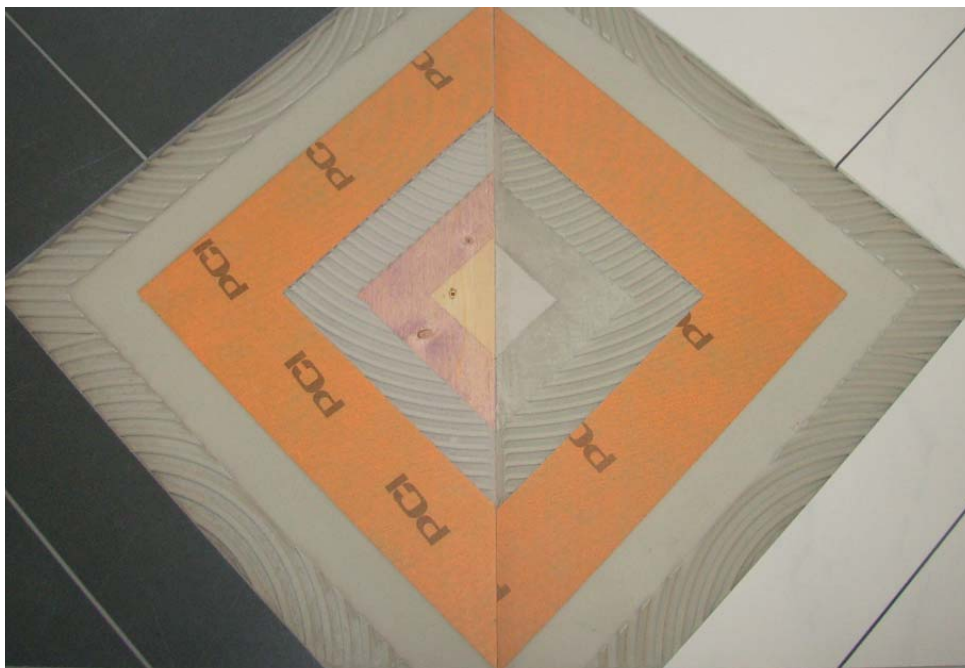
Abdichten, Entkoppeln und Trittschall mindern: mit nur einem Material in einem einzigen Arbeitsgang.

Genau dies schafft PCI Pecilastic U – das „U“ steht dabei für die universelle Einsetzbarkeit, das den Baufortschritt bei Fußbodenmodernisierungen in Bestandsbauten deutlich vereinfacht und beschleunigt.

„Universell einsetzbar“ steht aber auch für den Einsatz auf alten Keramik- oder Naturwerksteinbelägen, feuchtigkeitsempfindlichen und saugenden Untergründen sowie auf alten Holzdielenböden.

Die universelle Anwendung von PCI Pecilastic U schließt auch den Neubau mit ein, beispielsweise auf Zementestrichen, sobald sie begehbar sind, oder auf Anhydritestrichen mit einem Restfeuchtigkeitsgehalt < 2CM-% (gemessen mit dem CM-Gerät). PCI Pecilastic U eignet sich für Nassbereiche mit nicht drückendem Wasser, wie z. B. Badezimmer, Duschen im Wohnbau, in Hotels, Altenheimen und Krankenhäusern (Feuchtigkeitsbeanspruchungsklassen 0,A0,A und BO).

Eine weitere wesentliche Produkteigenschaft ist die deutliche Reduzierung des Raumschall und Trittschall unter Keramik- oder Naturwerksteinbelägen. Auch auf Balkonen oder Terrassen können keramische Beläge funktions-sicher auf der Abdichtungs- und Entkoppelungsbahn Pecilastic U funktions-sicher verlegt werden.



Sunprotect Alterna Vallo®

Variotec GmbH & Co. KG

Energetisch optimiertes Verbundfenster mit integrierter Jalousie

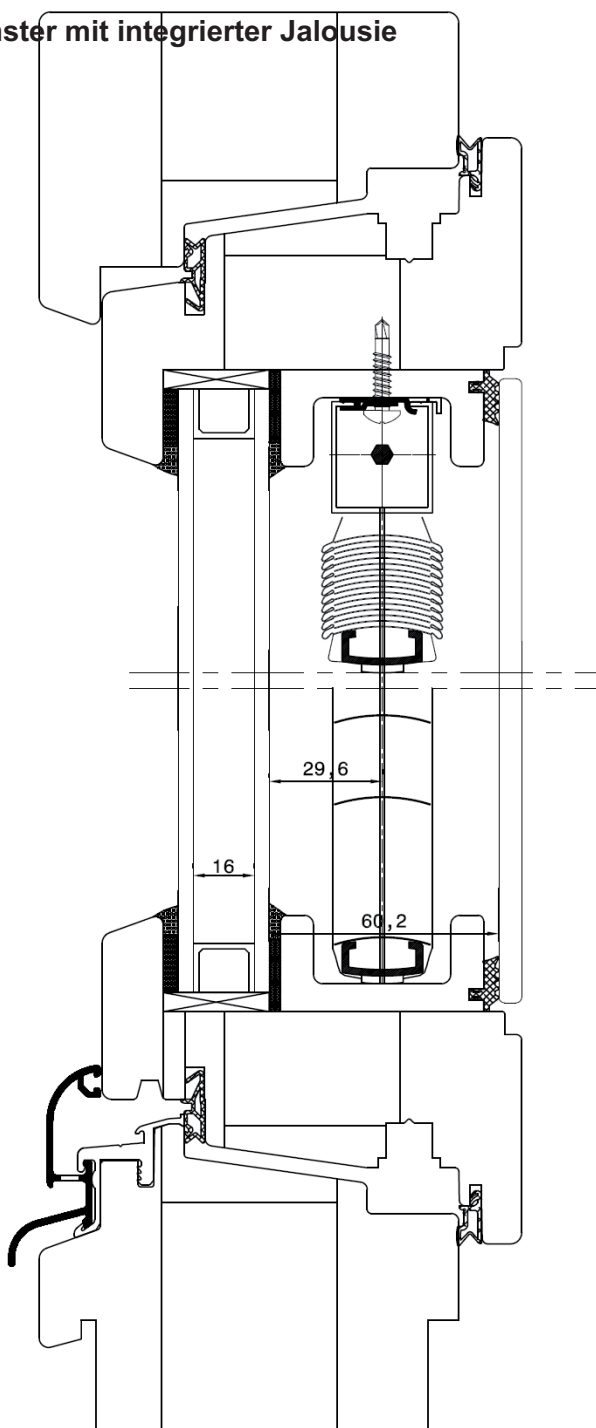
Besonders hervorzuheben sind die integrierten Funktionen, inkl. dem Gesamtenergiedurchschlagsgrad, mit einem g-Wert von 0,07 (gem. DIN 18599T2).

Für die Planung und Montage ergeben sich erhebliche Ausführungsvorteile, speziell in der Altbauerneuerung/Denkmal geschützten Gebäuden usw.

Es sind keinerlei zusätzliche Arbeiten in der Fassade erforderlich, welche meist mit Wärmebrücken, Montage- und Wartungsrisiken bzw. Folgekosten verbunden sind.

Gleichzeitig ermöglicht Alterna Vallo® einen hervorragenden Blend- bzw. Sichtschutz mit optimaler Lichtlenkung. Die architektonische Gestaltung, ein außerordentlich wichtiger Faktor, ohne eine Abschwächung anderer technischer Werte, wie z.B. U-Wert, Schallschutz oder Einbruchhemmung in Kauf nehmen müssen, spricht zusätzlich für dieses System.

Der Planer erhält mit Alterna Vallo® ein Fenstersystem, welches auch bei optimaler Südorientierung des Gebäudes und der Glasflächen bis 50 % nicht zu Überwärmungsproblemen im Sommer führt.



PublikumsPreis 2010

Sole/Wasser-Wärmepumpe

NIBETM F1245

NIBE Systemtechnik GmbH

Eine sehr anwenderfreundliche und äußerst effiziente Wärmepumpe

Speziell bei der Nutzung zur energiesparenden Heizung, Brauchwarmwasserbereitung und Kühlung. Diese Variante steht in fünf Leistungsgrößen von 5 bis 12 kW zur Verfügung.

Ein zeitloses Design mit internationaler Formsprache und klaren Linien unterstreicht die hochwertige Materialwahl. Die formschöne Aluminiumtür an der Gerätefront gestaltet sich mit seinem Visualisierungsbereich und selbsterklärenden Betriebsinformationen als funktionales Designelement.

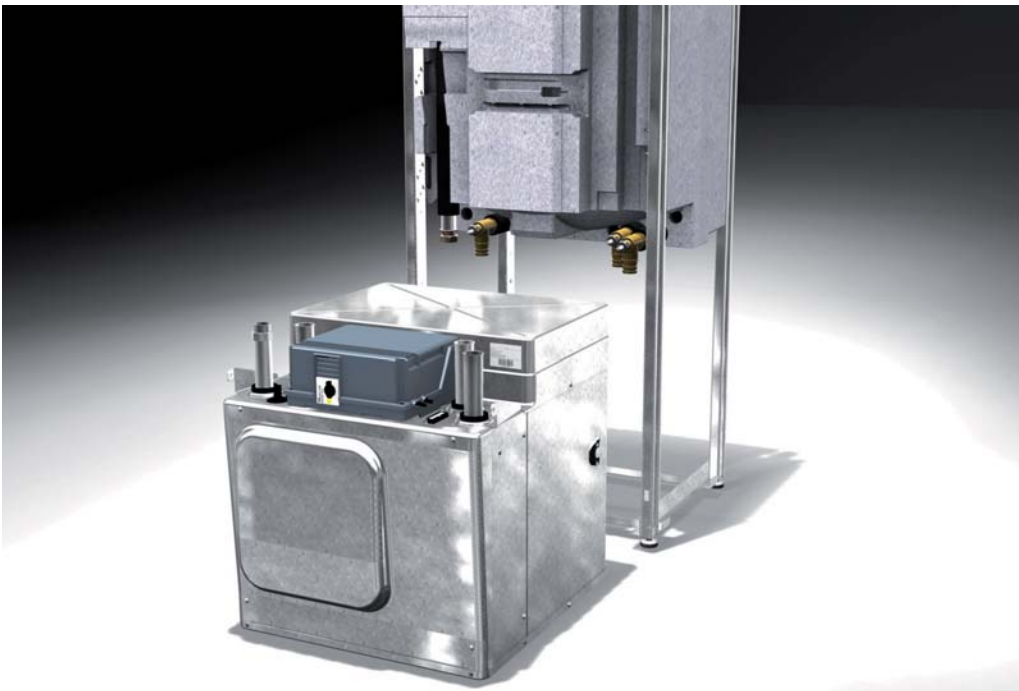
Eine der bisher einzigartigen Neuheiten bei dieser Wärmepumpe stellt die auf konsequente Anwenderfreundlichkeit hin entwickelte Komfortregelung dar. Über ein TFT-Farbdisplay mit selbsterklärenden Grafiksymbolen und einer intuitiv bedienbaren Menüstruktur wird der Anlagenbetreiber (Otto Normalverbraucher) auch ohne Fachkenntnisse verständlich durch die Bedienung geführt. Weiterhin sind eine einfache Inbetriebnahme sowie eine leichtere Handhabung durch Hilfsfunktionen im Menu möglich. Über die USB-Schnittstelle können Softwareupdates oder vorparametrierte Einstellungsdaten aufgespielt werden. Darüber hinaus können NIBE Systemmodule, wie zum Beispiel das Lüftungsmodul FLM mit Wärmerückgewinnung, optionale NIBE-Speicher oder eine Solaranlage von der Regelung mitgesteuert und überwacht werden.

Die Geräte sind komplett mit Brauchwasserspeicher, Umwälzpumpen der Effizienzklasse A für Heizkreis und Wärmequelle, Zusatzheizstab sowie der kompletten Regelung ausgestattet. Aufgrund der kompakten Abmessungen von nur 600x620x1800 mm (BxTxH), eines bemerkenswert geringen Betriebsgeräusches und der guten Optik, kann eine einfache Integration in nahezu jeden Aufstellraum im Haus erfolgen.

Auch hinsichtlich Montagevereinfachung wurde das Gerät optimiert. So ist das komplette Kältekreismodul mit steckerfertigen Verbindungselementen sowohl wasserseitig als auch elektrotechnisch in einer hermetisch gekapselten und extra schalldämmten Einheit, in die Wärmepumpe integriert. Es kann zur Gewichterleichterung bei der Gerätemontage sehr einfach entnommen oder bei Bedarf schnell ausgetauscht werden.

Die Geräteserie wurde mit dem D-A-CH Wärmepumpen-Gütesiegel ausgezeichnet. Nachweislich führende Jahresarbeitszahlen und eine daraus resultierende hohe Energieeffizienz erfüllen die Anforderungen für den Einsatz im KfW Effizienzhaus 55.

Weiterhin sind die Systeme vorbereitet zur Kombination mit einem Abluftmodul zur kontrollierten Wohnungslüftung mit Wärmerückgewinnung. Damit werden ebenfalls die Anforderungen zur DIN 1946-T6 erfüllt.



PublikumsPreis 2010



ISOVER Generation 032

SAINT-GOBAIN ISOVER G+H AG

Innovation mit System Generation 032 setzt Maßstäbe

Seit 130 Jahren entwickelt und produziert ISOVER kontinuierlich bessere Dämm Lösungen. Herausragende Innovationen wie der Hochleistungsdämmstoff ULTIMATE, die ISOVER Klemmfilze und die feuchtevariable Klimamembran Vario sind Meilensteine auf diesem Weg. Und weil viel Erfahrung auch viel Wirkung zeigt, sind wir seit Jahrzehnten die Nr. 1 im deutschen Dämmstoffmarkt. Die ständige Weiterentwicklung der klimaschützenden Eigenschaften der Produkte gehört dabei untrennbar zum Selbstverständnis und zur Tradition des Unternehmens.

Ein besonderer Meilenstein: die ISOVER Generation 032

Unsere jüngste Dämmstoffinnovation ist die ISOVER Generation 032: Als erster deutscher Hersteller bietet ISOVER materialübergreifend Dämmstoffe in der Wärmeleitstufe 032 an. Sämtliche bewährten Leistungsmerkmale der ISOVER Dämmstoffe – wie z. B. der hervorragende Schall- und Brandschutz – werden dabei voll beibehalten.

ISOVER Generation 032 – Energieeffiziente Dämm Lösungen für schlanke Bauteile in der Modernisierung

Wer die Generation 032 verwendet, kann die gesetzlichen Vorgaben (EnEV 2009) schon mit geringeren Dämmstoffstärken erfüllen. Gerade in der Modernisierung ist das wichtig, denn im Altbau muss der Nutzer mit den baulichen Verhältnissen klarkommen, die er vorfindet: das sind meist sehr geringe Sparrenquerschnitte. Deren Zwischenräume („Gefache“), die oft kaum mehr als 100 mm tief sind, mit herkömmlichen Dämmstoffen der WLG 040 / 035 zu füllen, reicht heute nicht aus, um eine zeitgemäße Dämmqualität zu erreichen. Es werden platzraubende und aufwändige Zusatzkonstruktionen, wie z.B. Aufdoppelungen der Sparren, erforderlich. Mit Generation 032 zwischen und unter der Sparren hingegen werden die anspruchsvollen Anforderungen der Energieeinsparverordnung selbst im Alt-Bestand bei geringeren Dämmdicken mühelos erreicht – mit Standardunterkonstruktionen und ohne aufwändige Aufdoppelungen. Aufgrund der schlanken Konstruktionen geht dabei verhältnismäßig wenig Wohnraum bzw. Nutzfläche verloren.

So freut sich mit der ISOVER Generation 032 der Nutzer am Ende jeden Jahres über eine deutliche Ersparnis bei den Heizkosten und investiert – ganz nebenbei - auch noch in Umwelt und Zukunft.



5 VELUX Solarrolläden / Solarfenster

VELUX Deutschland GmbH

Natürlich klimatisierte Räume mit dem VELUX Sensorsystem Sonnenschutz

Mit dem neuen VELUX Sensorsystem Sonnenschutz stellt der renommierte Hersteller von Dachfenstern eine innovative Lösung zur intelligenten Steuerung von automatischen VELUX Rollläden und Hitzeschutz-Markisen vor. Das VELUX Sensorsystem Sonnenschutz besteht aus einem Außentemperatursensor, einem Lichtsensor und einer Funk-Steuerung. Das einfach zu montierende, mit kabellosen Sensoren ausgestattete System lässt sich problemlos um weitere Lichtsensoren ergänzen, die z.B. für die unterschiedliche Steuerung von Dach-Nord- und Südseite sorgen können.

Das Sensorsystem sorgt damit für spürbar kühlere Wohnräume an heißen Sommertagen und deutlich verbesserte Wärmedämmung im Winter. Die neue Lösung ermöglicht außerdem die Nutzung von Solarwärme mit Dachfenstern im Winter und ist io-homecontrol kompatibel. Diese Kompatibilität sichert die Steuerbarkeit von Produkten anderer Hersteller (z.B. Fassadenrollläden oder –Markisen).

Der **Außentemperatursensor** wird kabellos im Schattenbereich der Hausfassade befestigt, überwacht rund um die Uhr die Außentemperatur und schaltet automatisch zwischen Sommer- oder Wintermodus.

Der **Lichtsensor** wird außen am Rollladenkastens angebracht. Dort überwacht er die Lichtintensität der Sonnenstrahlung. Ideal ist die Verwendung eines Lichtsensors je Dachseite, damit der Sonnenschutz je nach Sonnenstand unterschiedlich gesteuert werden kann.

Die **Funk-Steuerung** erhält Signale von den Sensoren und steuert entsprechend die Rollläden. Mit geringem Aufwand wird sie an einer Wand im Haus montiert. Die Sonnenschutz-Steuerung ist leicht ein- und auszuschalten und ermöglicht jederzeit die Anpassung an den eigenen Lebensrhythmus. Sensorbefehle können jederzeit über die Standard-Fernbedienung aufgehoben werden

Natürliches Klimatisieren

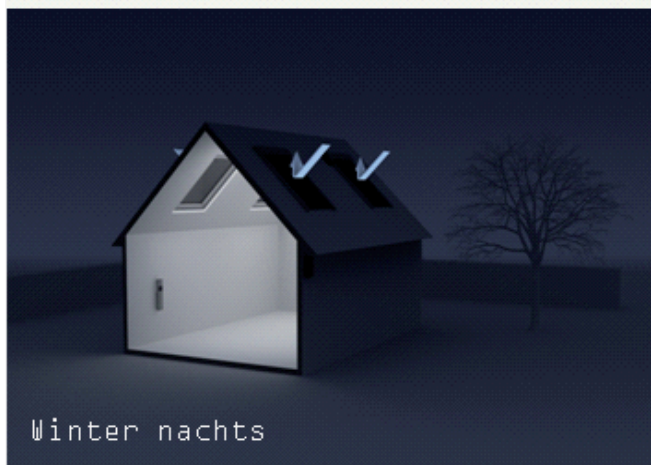
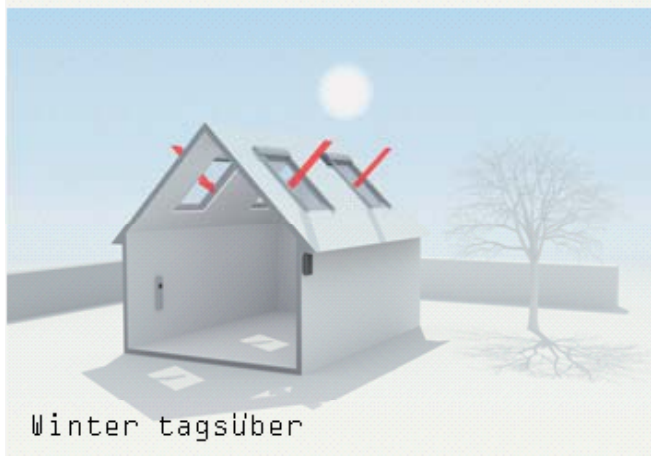
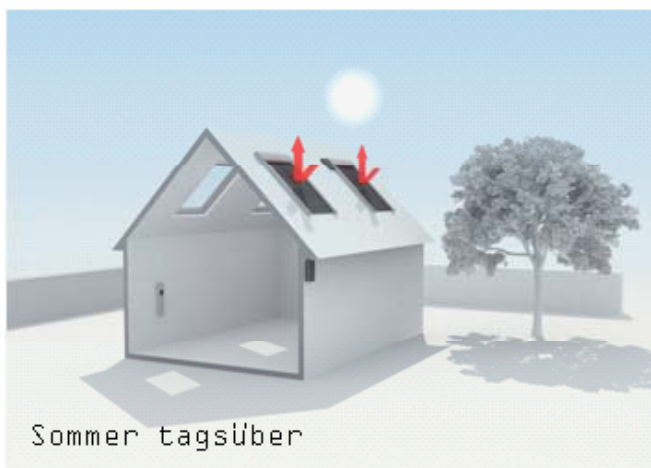
Der Einsatz des VELUX Sensorsystems Sonnenschutz sichert angenehmes Wohnen und Arbeiten in natürlich klimatisierten Räumen, eine natürliche Kühlung auch ohne Klimaanlage und mindestens 40% weniger Überhitzung.

Funktionsweise im Sommer

Bei starker Sonneneinstrahlung schließen die Rollläden auf der jeweiligen Dachseite, um vor Überhitzung des Hauses zu schützen. Bei geringer Sonneneinstrahlung öffnen sich die Rollläden und lassen Tageslicht in den Raum strömen. Bis zu sechs Grad Celsius kühlere Räume an heißen Sommertagen, keine bzw. spürbar reduzierte Überhitzung, natürliche Kühlung ohne Klimaanlage und Schutz vor bis zu 95 Prozent der Hitzeeinstrahlung sind wesentliche Vorteile des neuen Systems.

Funktionsweise im Winter

Im Winter bietet das VELUX Sensorsystem Sonnenschutz nachts eine intelligent gesteuerte Wärmedämmung, die um bis zu 15 Prozent verbessert wird. An sonnigen Wintertagen öffnen sich die Rollläden, so dass Licht und Wärme in die Räume strömen. Nebeneffekt: Die Nutzung von Solarwärme mit Dachfenstern bei Sonnenschein trägt dazu bei, Heizkosten zu senken.





sdp

Solar-Dachpfannen-Kollektoren

Dachziegelwerke Nelskamp GmbH

Heizen mit der „Erneuerbaren-Energie“ vom Dach

Der Nelskamp Solar-Dachpfannen-Kollektor

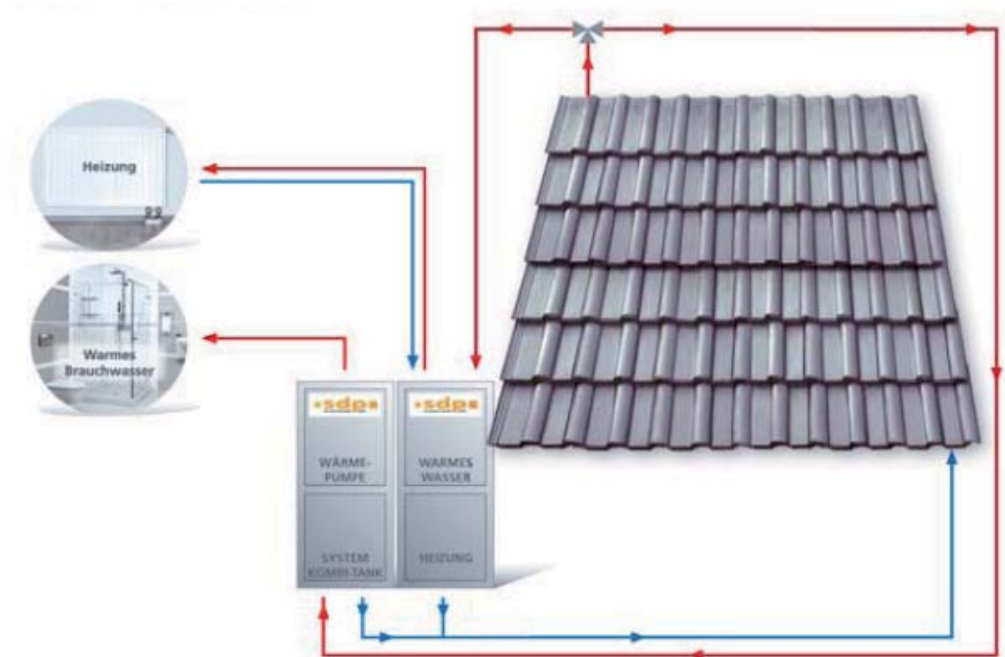
Über 60% Heizkostenenergieersparnis gegenüber Öl- oder Gasheizungen.

Entspannen Sie sich und lehnen Sie sich zurück, in Zukunft müssen Sie sich keine Sorgen mehr über steigende Heizkosten machen.

Dank der neuen patentierten Heizsystem-Lösung sind Sie künftig unabhängig von Öl und Gas. Aber auch obtisch ist Ihr Haus weiterhin ganz vorne mit dabei, da die neuen Solar-Dachpfannen wie herkömmliche Dachziegel aussehen und keine zusätzlichen Solar-Module zusätzlich auf dem Dach installiert werden müssen. Diese geniale Erfindung funktioniert nicht nur bei Sonne, sondern auch bei Nacht, Regen oder Wind wird Energie aus der Umluft gewonnen, die Ihr Haus das ganze Jahr über versorgt.

Aber selbst das ist noch nicht alles: Dieses System erfüllt nicht nur den primären Wunsch.

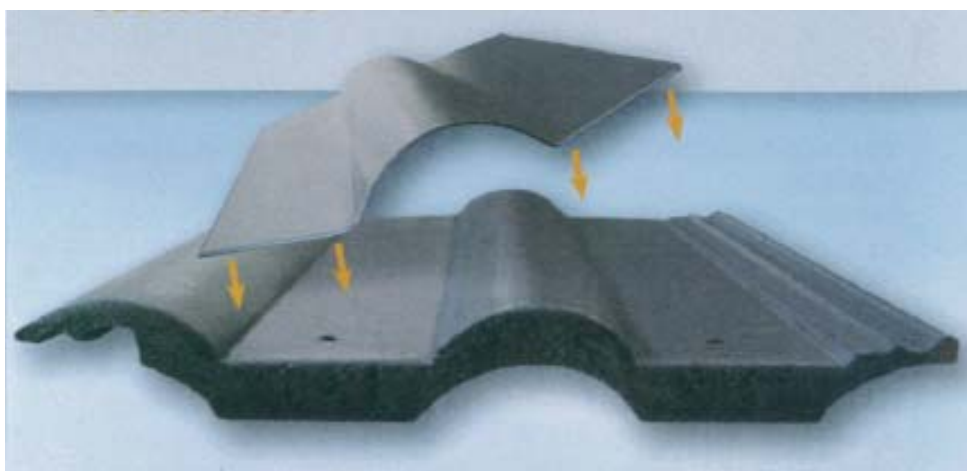
Die Technik



Die Funktion

Die Solardachpfannen nehmen über eine Solarflüssigkeit, Umgebungswärme sowie Sonneneinstrahlung, sehr viel Energie auf. Die Energie steht der Wärmepumpe zur Verfügung und wird durch sie auf eine Vorlauftemperatur von 55° C angehoben. Auch der Trinkwasserspeicher wird auf 55° C aufgeheizt. Bei Sonneneinstrahlung wird sehr schnell eine Temperatur von > 40° C bis ca. 70° C erreicht, so dass der Speicher ohne Wärmepumpe geladen werden kann.

Baugrößen der Wärmepumpe	A	B	C	D	E
Heizleistung B0/W35	6,2 KW	10,7 KW	14,1 KW	20 KW	28 KW
Heizleistung KWh/Jahr	17.850	28.000	40.300	56.000	80.600
Leistungszahl B0/W35	4,5	4,5	4,4	4,5	4,4
Heizleistung B0/W50	5,5 KW	9,2 KW	13,3 KW	18 KW	26 KW
Leistungszahl B0/W50	3,3	3,8	3,3	3,8	3,3
Pufferspeicher gesamt	800 Ltr.	800 Ltr.	800 Ltr.	1600 Ltr.	1600 Ltr.
Trinkwasservolumen	200 Ltr.	200 Ltr.	200 Ltr.	400 Ltr.	400 Ltr.
Min. Solarfläche	ca. 23 m ²	ca. 23 m ²	ca. 35 m ²	ca. 44 m ²	ca. 70 m ²



7 isofloc Dämmhülensystem

isofloc Wärmedämmtechnik GmbH

Wärmedämmung der obersten Geschossdecke

Begehbar, belastbar: isofloc Zellulosedämmung, für die Wärmedämmung der obersten Geschossdecke das perfekte System.

Jetzt ist es ganz einfach, eine begehbare isofloc- Wärmedämmung in nahezu beliebiger Dicke zu installieren. U-Werte von 0,1 (Passivhausstandard) sind ebenso problemlos möglich wie die Montage einer bis zu 1600 kg belastbaren Dämmschicht mit isofloc Zellulosedämmung. Das ist ebenso ideal für die nachträgliche Wärmedämmung von Schulen, Rathäusern und anderen öffentlichen Gebäuden wie für die nachträgliche Dämmung oberster Geschossdecken im Ein- und Mehrfamilienhausbereich.

Wärmedämmung ohne Wärmebrücken

gedämmte Dämmhülsen sind praktisch wärmebrückenfrei

Da die Dämmhülsen direkt an der Baustelle komplett mit isofloc gefüllt werden, ist das gesamte Wärmedämm- System praktisch wärmebrückenfrei, zumal lediglich ca 3,5 Dämmhülsen pro m² zum Einsatz kommen. Der gesamte Hohlraum unterhalb des druckbelastbaren Gehbelags ist also zu ca 99,8% mit isofloc gefüllt.

Da ist die Berechnung des U-Wertes einfach.

Der Spitzboden ist weiterhin nutzbar

als Trockenboden, Speicher, Lagerraum

Das Dämmhülensystem ist begehbar und belastbar. Das bedeutet, dass Ihr Trockenboden weiterhin als Trockenboden nutzbar ist - zum Aufhängen der Wäsche oder als Lagerraum.

Aber unter dem Gehbelag befindet sich nun eine beliebig dicke Dämmschicht aus isofloc Zellulosedämmung - das spart Geld und CO₂ und schützt die Umwelt. Außerdem amortisiert sich eine solche Investition innerhalb weniger Jahre (= Super-Rendite ohne Risiko - besser als bei jeder Bank)



Gut aufgestellt

Der isofloc-Fachbetrieb stellt die Dämmhülsen in Reihe, nachdem sie mit isofloc Zellulosedämmung verfüllt worden sind. Die Fixierung erfolgt mit ein paar Klammern, dann wird der Plattenbelag aufgelegt und befestigt.

Die Dämmhülsenkonstruktion wird unterblasen

U-Wert = 0,1 - kein Problem

Die isofloc Dämmschicht kann hohlraumfüllend in nahezu beliebiger Dämmstärke eingebaut werden, nur limitiert durch die Höhe der Dämmhülsen. Ein U-Wert von 0,1 (das ist Passivhausstandard) ist so kein Problem und kann mit dem Dämmhülsensystem kostengünstig erreicht werden.

Belastbare Flächen im Dachgeschoß

Die Wärmedämmung der obersten Geschoßdecke ist einfach und spart Energie

Die fertige Dämmhülsenkonstruktion: Saubere Sache, Flächen weiterhin voll nutzbar: Das geht mit isofloc und dem Dämmhülsensystem.

Die Anforderungen der EnEV an die Wärmedämmung der obersten Geschoßdecke sind spielend zu erfüllen und ganz einfach zu übertreffen und jedes Mehr an Wärmedämmung kommt direkt Ihrem Geldbeutel zugute. Kaum eine Investition lohnt sich heute so sehr wie die Investition in Wärmedämmung und andere Energiesparmaßnahmen.





Mit Zero® kreieren Sie eine Klinkerfassade

Wie aus einem Guss, ohne sichtbare Fuge entsteht eine neue Fassade. In die Aussparung des Zero-Klinkers wird der Mörtel eingebracht, mit dem die Klinker aneinander haften. Dadurch erübrigt sich die sonst notwendige Mörtelfuge zwischen den Klinkern.

Die Maße des Zero sind ca. 204 x 100 x 50 mm (ca. 95 Steine pro m²)

Die Vorteile des Zero-Klinkers im Überblick:

- Traditionelles Vermauern mit Kelle und Mörtel
- Das Verfugen entfällt
- Niedriger Mörtelverbrauch
- Weniger Mörtelverunreinigungen
- Weniger Farbunterschiede (in der Fuge)
- Eine optisch ausdrucksvolle Fassade

Dringt Regenwasser über die offenen Stoßfugen bis in die Luftschicht ein?

Aus eingehenden Untersuchungen geht hervor, dass dank offener Stoßfugen eine bessere Belüftung entsteht. Der Klinker nimmt das Regenwasser auf ehe es an der Vormauerschale rückseitig ablaufen kann. Darüber hinaus schlägt der Regen fast nie waagrecht auf die Fassade auf. Falls die Gebäudefassade sehr nass wird, gilt hier dasselbe wie für traditionelles Mauerwerk. Das Regenwasser wird vorder- und rückseitig nach unten abgeleitet.

Entstehen keine Frostschäden an den Klinkern wenn Regenwasser zurückbleibt?

Die Bereiche in die das Wasser gelangen kann, werden belüftet. Dabei nehmen die Steine das Wasser auf. Die Klinker sind mindestens Frostklasse C. Frost und Regenwasser werden nicht eingeschlossen da sie sich ausdehnen können.

Wie viele Drahtanker müssen angebracht werden?

Aus dem technischen TNO-Bericht geht hervor, dass 6 Drahtanker pro m² bei einer Gebäudehöhe von bis zu 13 m ausreichen. Bei einer Gebäudehöhe ab 13 m bis 30 m müssen 8 Drahtanker pro m² angebracht werden, d.h. 2 Drahtanker pro m² zusätzlich.

DEUBAU 2010 vom 12.01.bis 16.01.2010
Bundesarbeitskreis Altbauerneuerung e.V.



PublikumsPreis 2010



Korpu-System KS

TREL Systems AG

Das innovative System TREL KS

Mit seiner Leitidee baut die TREL System AG auf dem weltweiten Trockenbaustandard auf und hat diesen um neue Funktionalität und Ästhetik erweitert.

TREL KS Holzwerkstoff-Elemente lassen sich mit einem intelligenten Befestigungssystem einfach und dauerhaft stabil mit CW- Wandprofilen zu einer Wandkonstruktion zusammenfügen.

Bemerkenswert bei diesem neuen Verfahren ist die Möglichkeit, erstmals bereits montierte Elemente stufenlos an den Ständerprofilen auszurichten. Durch ein spezielles Armierungsbett an den Frontkanten entstehen später keine unerwünschten Rissbildungen zum Gipsübergang. Auch Kantenschutzprofile sind wegen ausreichender Materialhärte an den Ecken nicht nötig, was Zeit und Materialkosten einspart.

Es entstehen schnell und einfach saubere und stabile Kanten, präzise Übergänge und glatte Oberflächen. Die übergangs- und rahmenlos in die Wand eingelassenen TREL KS – Elemente, geben einfachen Trockenbauwänden Plastizität. Größe und Anordnung der TREL KS - Elemente können beliebig geplant und gestaltet werden und erweitern somit die Möglichkeiten der Innenarchitektur.

Zum Programm gehörende Glasböden und innen liegenden Türen aus Einscheiben – Sicherheitsglas veredeln jeden Stauraum zur anspruchsvollen Wandvitrine.

Beim Einsatz von TREL KS sind der Kreativität keine Grenzen gesetzt. Das mehrseitige TREL KS Exponat gibt einen Überblick über die vielfältigen Einsatzmöglichkeiten.

TREL KS lässt sich als Mediawand einsetzen. Stilvolle Nischen bieten dabei Stauraum für TV- und Wohnaccessoires.

TREL KS als Einbaufach für dekorative Ethanol-Kamine in Verbindung mit TREL KS in TREL KS als dekorativer Vorbau werten die Funktionalität und Erscheinung einer Wohnwand auf.

TREL KS als Designwand mit farbig hinterleuchteten Nischen setzt jede Wand stimmungsvoll in Szene. Einen interessanten Einblick in die Verarbeitungstechnik, sowie die Darlegung qualitativer Merkmale verschafft eine offene Rohbauwand des Exponats.

DEUBAU 2010 vom 12.01.bis 16.01.2010
Bundesarbeitskreis Altbauerneuerung e.V.



PublikumsPreis 2010

10

STEPLESS LP50

Guldmann GmbH

Stepless sorgt für gute Zugangsgegebenheiten

Die Stepless Hebeplattform LP50 ist eine Hebeplattform, die sich mit ihrem transparenten Design mühelos in eine Vielzahl von Umgebungen integrieren lässt. Mit der Hebeplattform können Rollstuhlfahrer oder gehbehinderte Personen Höhenunterschiede von bis zu 875 mm überwinden.

Sicher

Die LP50 ist CE-gekennzeichnet nach:

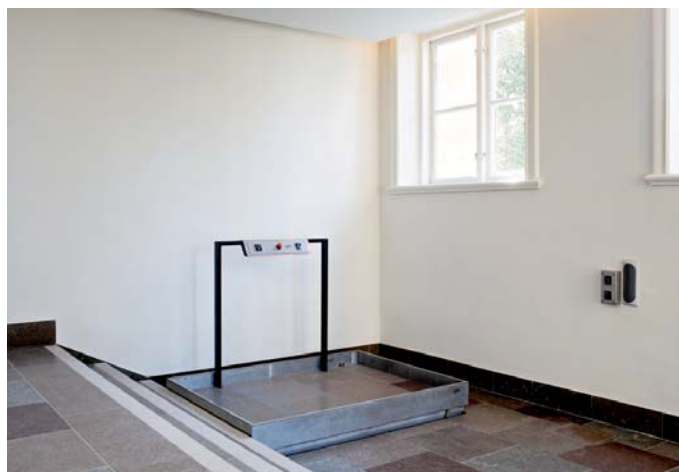
- ISO 9386-1:
Kraftbetriebene Hebebühnen für Personen mit eingeschränkter Mobilität
- prEN81-41:
Sicherheitsregeln für die Konstruktion und den Einbau von Aufzügen
- EN 292:
Sicherheit von Maschinen
Spezifikationen

Funktionen

Hubhöhe 0-500 mm
Hubkapazität bis zu 450 kg

Abmessungen
Aussen L x B 1550 x 1150 mm
Innen L x B 1500 x 1100 mm

Grubentiefe 150 mm
Höhe des Belags 20 mm
Stromversorgung Primär 230V



KWLEC60 EcoVent

Helios Ventilatoren GmbH + Co. KG

EcoVent – Lüftungsgerät mit Wärmerückgewinnung für Komfortklima in Einzelräumen

EcoVent ist die energiesparende Lösung für die kontrollierte Be- und Entlüftung mit Wärmerückgewinnung für Einzelräume. Das äußerst kompakte Wand-Einbaugerät eignet sich optimal für die Sanierung, da ein nachträglich nur aufwendig installierbares Luftverteilsystem entfällt. Bei EcoVent erfolgt die Verbindung zur Außenluft lediglich durch eine Kernbohrung in der Außenwand, in die die Wandhülse eingeschoben wird. Dies geschieht idealerweise im Zuge der Fassadenrenovierung. Mit Abschluss der Putzarbeiten erfolgt die Montage der formschönen Außenfassade aus Edelstahl. Während des Innenausbau wird die EcoVent Geräteeinheit in die Wandhülse eingeschoben und elektrisch angeschlossen. Anschließend ist EcoVent bereits betriebsbereit.

EcoVent verfügt über energiesparende Gleichstrom-EC-Ventilatoren. Der hoch effiziente und großflächig dimensionierte Aluminium-Plattenwärmetauscher erreicht einen Wärmerückgewinnungsgrad von über 70 %. Das Gerät spart teure Heizenergie ein und ist somit eine ideale Lösung, die Energiebilanz bestehender Gebäudesubstanz mit geringstem Aufwand deutlich zu verbessern. Ferner sorgt EcoVent für ein gesundes und komfortables Wohnklima in kleinen und größeren Einzelräumen, Feuchteschäden und Schimmelbildung werden wirkungsvoll unterbunden. Für beste Luftreinheit im Zu- und Abluftstrom sorgen die serienmäßigen Luftfilter aus elektrostatisch mikroreplizierendem Material der Klasse G4. Die Leistungsregelung erfolgt über ein komfortables



Neu von Helios: „EcoVent“, die intelligente Energieeinsparung. Das Lüftungsgerät mit Wärmerückgewinnung sorgt für Komfortklima auch in Einzelräumen.

Bild: Helios Ventilatoren



Die Installation des kompakten Wandeinbaugerätes „EcoVent“ für Einzelräume erfolgt einfach mittels Kernbohrung in der Außenwand. Abgestimmt auf die Montageschritte wird „EcoVent“ in zwei Liefersets geliefert.

Bild: Helios Ventilatoren